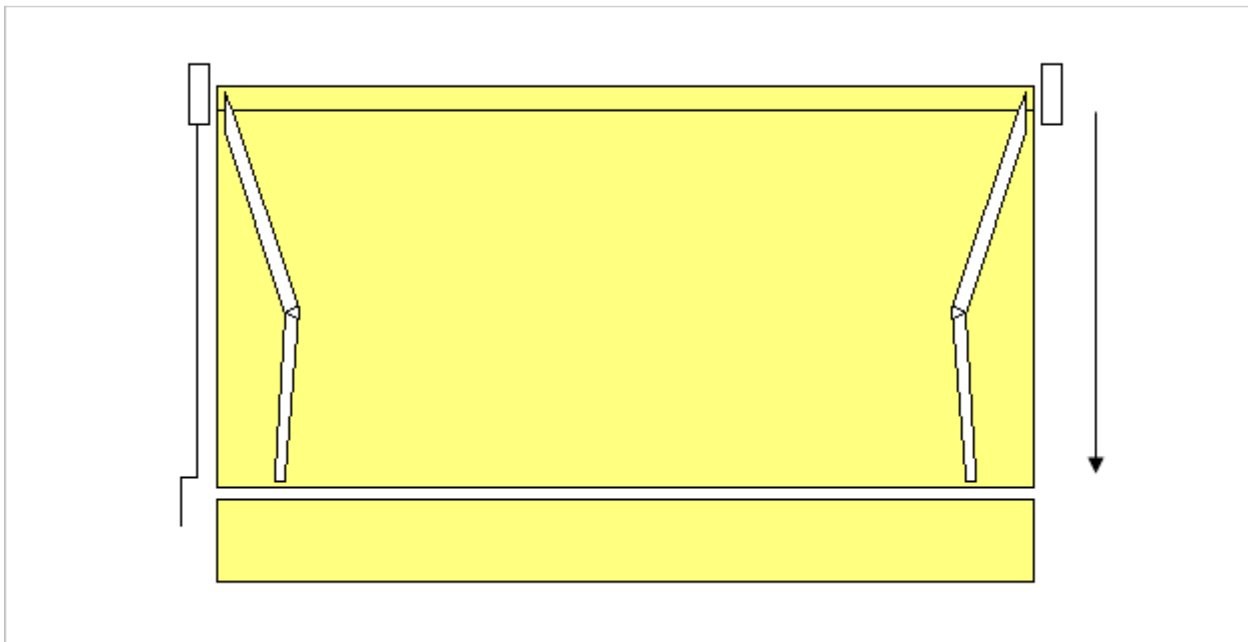


Istruzioni per sostituire il telo della Tenda da Sole

Occorrente : Scale – Attrezzi - Un aiutante

FIG 1



1- Preparato tutto il necessario, con molta prudenza, iniziamo il lavoro. Srotola la tenda da sole fino a quando i bracci non sono completamente distesi e il telo è allentato (Fig.1).
Con un cacciavite a croce, toglì i tappi di finitura del terminale e svita le viti che bloccano il telo e la mantovana (Fig.2).

FIG 2

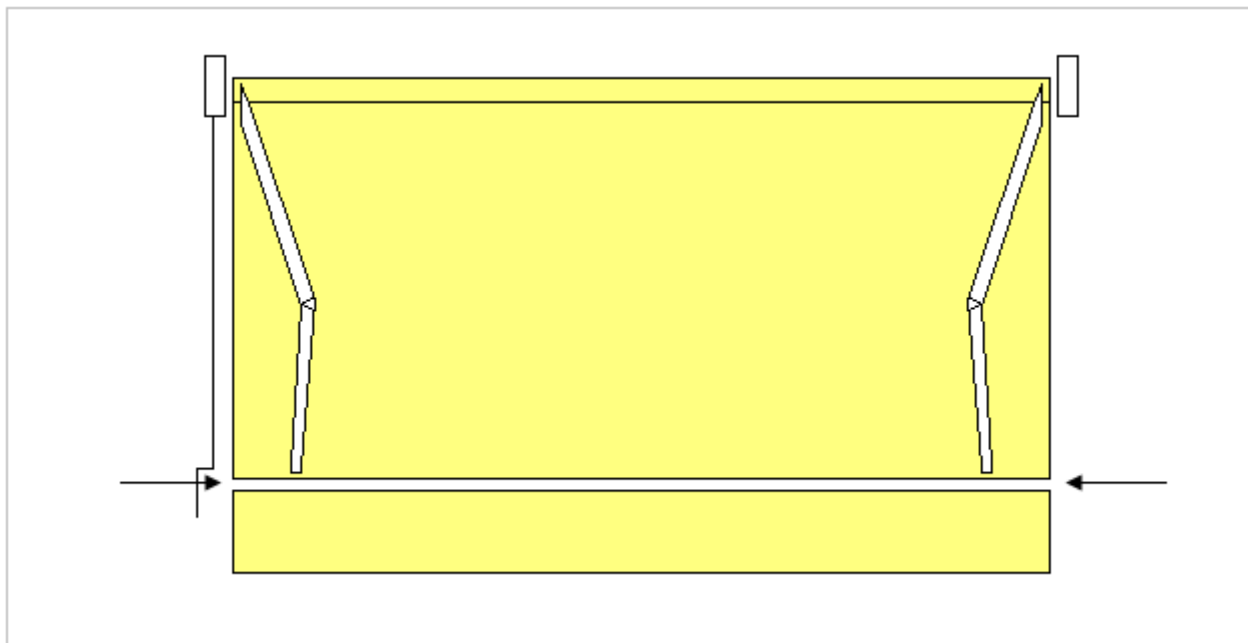
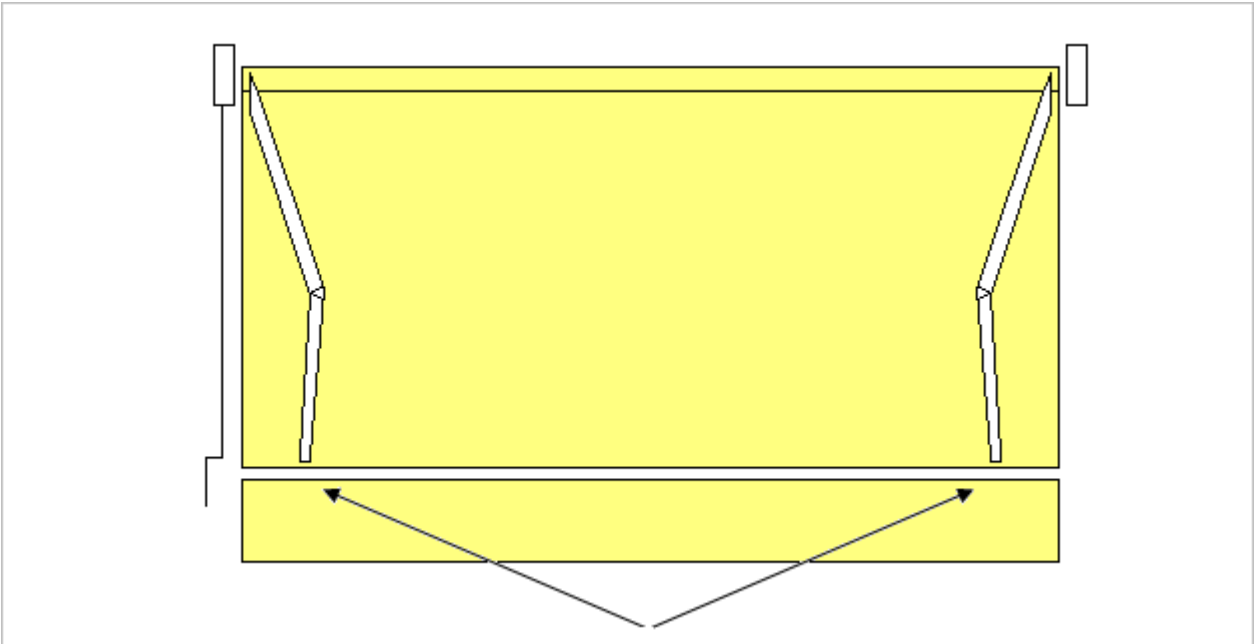


FIG 3



2 - Togli i bulloni che fissano i bracci al terminale e assicurati di non perdere nessun particolare (Fig.3). Solitamente i bracci sono collegati al terminale tramite delle boccole in ottone molto importanti perchè su di esse viene concentrato un forte attrito dovuto alla spinta del braccio stesso. Sfila la mantovana dal terminale e poi sfila il terminale dal telo (Fig.4).

FIG 4

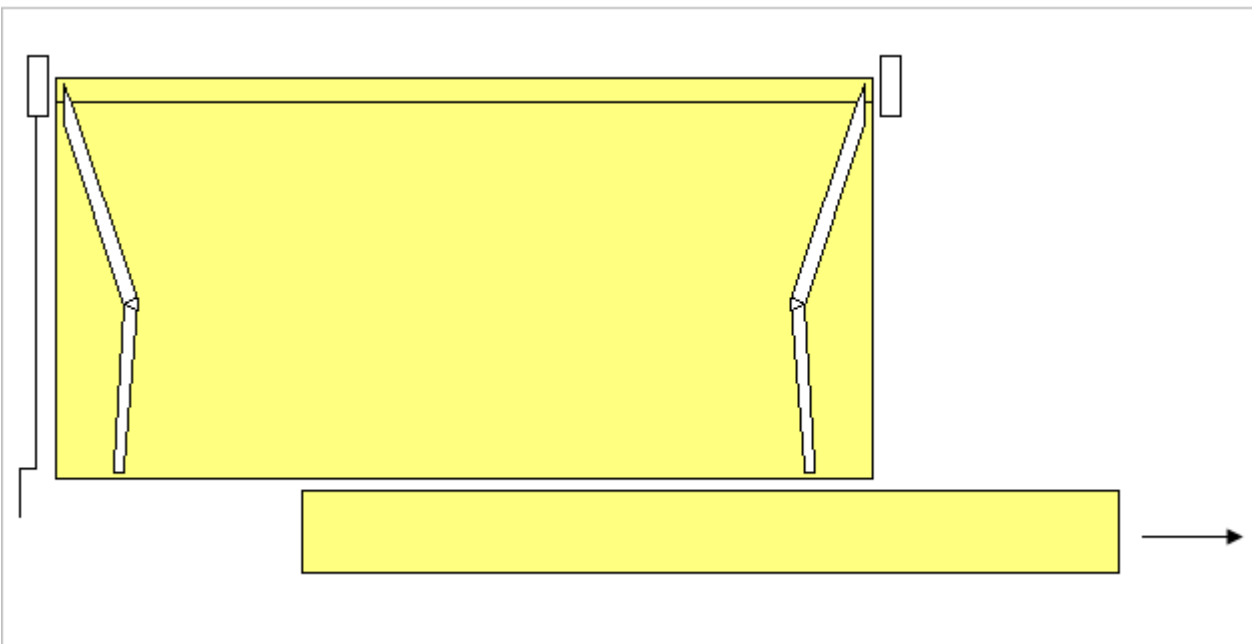
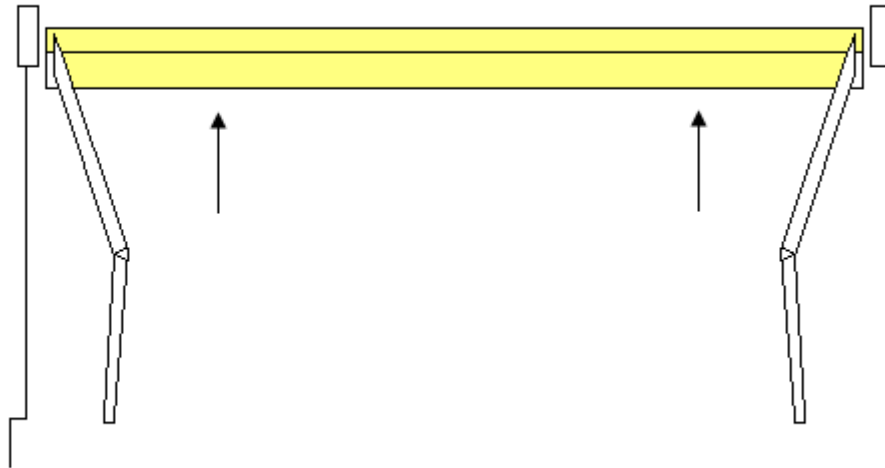


FIG 5



3 - A questo punto devi arrotolare il telo sul rullo fino a quando non sia completamente avvolto (Fig.5)

Fatto questo, devi controllare il meccanismo che blocca il rullo alla piastra della tenda da sole dal lato opposto all'argano, chiamato perno tondo. Nella maggior parte dei casi il perno tondo è bloccato da una semplice vite, che svitata lascia uscire il rullo dalla sua



sede (vedi immagine).

Svitata questa vite, facendoti aiutare da qualcuno togli il rullo e posalo a terra (Fig.6).

FIG 6

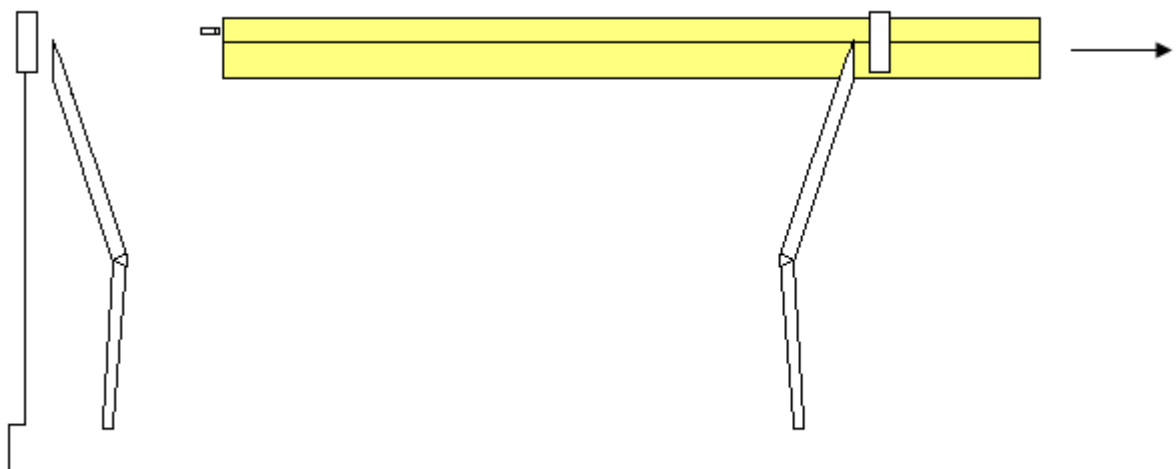
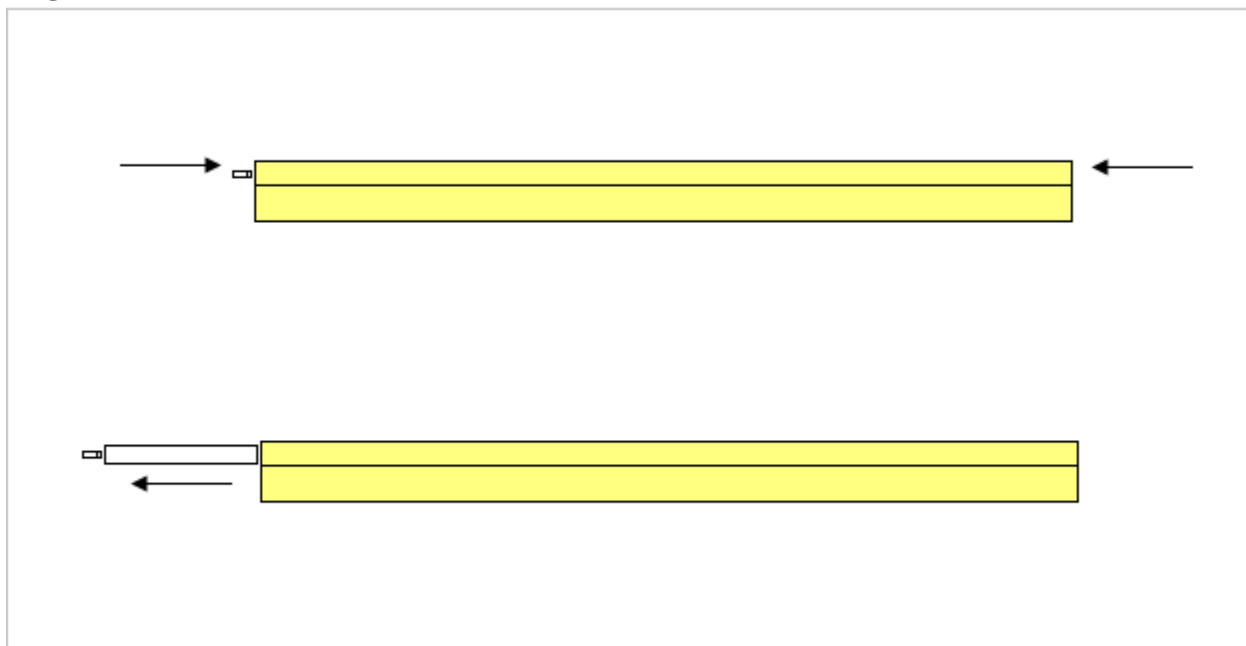


FIG 7



4 - La parte più difficile l'hai fatta, adesso che il rullo è comodamente a terra svita le viti che bloccano il telo e sfilalo (Fig.7).

Pulisci bene ogni particolare della tenda da sole e mentre ci sei, controlla che i tasselli che la fissano siano ben stretti.

Prepara il telo nuovo, ripeti le istruzioni al contrario e il gioco è fatto!

Per il montaggio del telo nuovo, ripetere la procedura al contrario.

Consigli & avvisi

- Se la tenda è in una posizione un pò scomoda o pericolosa, il segreto è fare il lavoro con molta calma e responsabilità.

Altaren

- SERVIZI ALLA CLIENTELA -